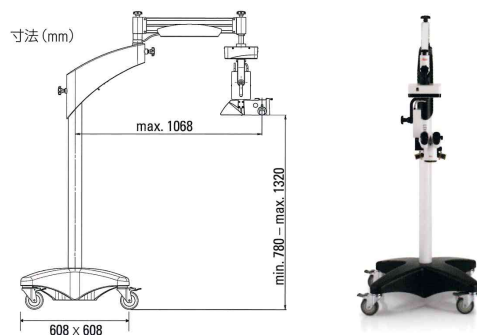


## テクニカルデータ

<b>顕微鏡</b>	
倍率変更装置	アポクロマートレンズ5段階倍率変更装置、電動式
焦点合わせ	電動、40mm、速度調整可能
対物レンズ	ライカ f = 200mm オプション: 175mm、225mm、またはライカ WD = 175mm、200mm APO
接眼レンズ	10×/21 B 広視野接眼レンズ(めがね着用者用) 視度調整 + / - 5、調整可能なアイキャップ付き
LED 照明	一様で同心の一体型 LED 照明、 術者が操作する光度調節部を減菌処理 UV / IR フリーの長寿命 LED 照明 自由にフィルターを選択できる予備開口部が 2 つ (φ32mm) 傾斜メカニズム + / - 15°、手動で微調整可能 フォーカス、XY の速度調整が可能
フットスイッチ	防水仕様の 8 機能フットスイッチ
XY	ユニット オプション / アップグレード用 XY ユニット 位置調整範囲 40×40mm、リセット機能付き、速度を調整可能
<b>スタンド</b>	
形式	コンパクトフロアスタンド
底部	コンパクトベース、キャスター 4 個、フットブレーキ 4 個
底部寸法	608×608mm
最大荷重	顕微鏡に 3.5kg までのアクセサリを装着可能
最大到達距離	1068mm
移動時最低高さ	1680mm
重量	約 100kg (最小装備時)
<b>アクセサリ</b>	
助手用アタッチメント	助手用鏡筒、双眼式 / 単眼式
ビームスプリッター	50/50% または 70/30%
TV / フォト	ライカ 2D ビデオシステム、ライカズームビデオアダプター f = 35 ~ 100mm フォト / TV デュアルアタッチメント、TV 用 f = 60/85/107mm、35mm カメラ用 f = 250/350mm TV アタッチメント f = 107mm、フォトアタッチメント f = 250/350mm
減菌	すべてのコントロール部に減菌可能部品
<b>電気仕様</b>	
電源	100-240VAC (+ / - 10%)、50/60Hz/100W
保護クラス	クラス 1
適合認定	<ul style="list-style-type: none"> <li>医療機器指令 93/42/EEC 分類: クラス I、付属文書 IX、ルール 1 に適合、同指令のルール 12 に準拠。</li> <li>医用電気機器、第 1 部: 安全性に関する一般的要求事項 IEC 60601-1、EN 60601-1、UL60601-1、CAN/CSA-C22.2、NO.601.1-M90</li> <li>電磁適合性 IEC 60601-1-2、EN 60601-1-2</li> </ul> ライカ マイクロシステムズ (スイス) AG のサージカル部門は、品質管理、品質保証 および 環境管理に関する国際規格 ISO 9001 / ISO 13485 および ISO 14001 への適合を認定されています。

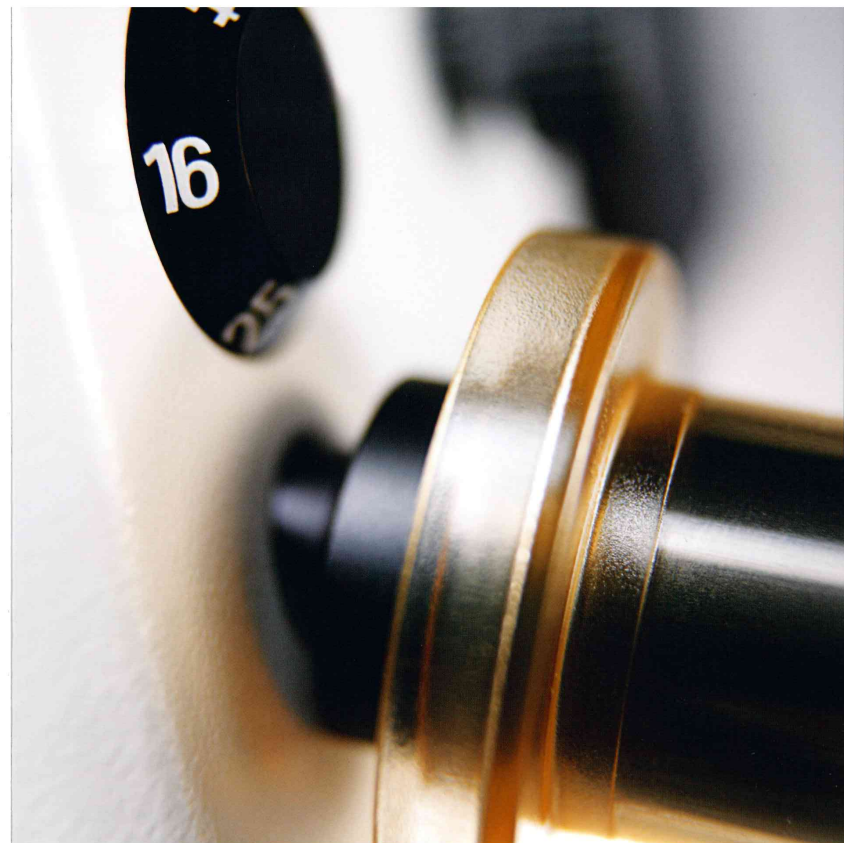


### ライカ マイクロシステムズ株式会社

本社 〒169-0075 東京都新宿区高田馬場1-29-9 Tel.03-6758-5670 Fax.03-5155-4336  
 大阪セールスオフィス 〒531-0072 大阪府大阪市北区豊崎5-4-9 商業第2ビル10F Tel.06-6374-9771 Fax.06-6374-9772  
 名古屋セールスオフィス 〒460-0008 愛知県名古屋市中区栄2-3-31 CK22 キリン広小路ビル5F Tel.052-222-3939 Fax.052-222-3784  
 福岡セールスオフィス 〒812-0025 福岡県福岡市博多区店屋町8-30 博多フコク生命ビル12F Tel.092-282-9771 Fax.092-282-9772

● <http://www.leica-microsystems.co.jp> E-mail: [lmc@leica-microsystems.co.jp](mailto:lmc@leica-microsystems.co.jp)

※この仕様は、改良のため予告なく変更する場合があります。 Cat.No.: YU150610  
販売名: ライカ M220 F12 一般名称: 可搬型手術用顕微鏡 医療機器製造販売届出番号: 13B3X00324220F01 一般医療機器 / 特定保守管理医療機器



## ライカ M220 F12

眼科外来処置用顕微鏡

Living up to Life

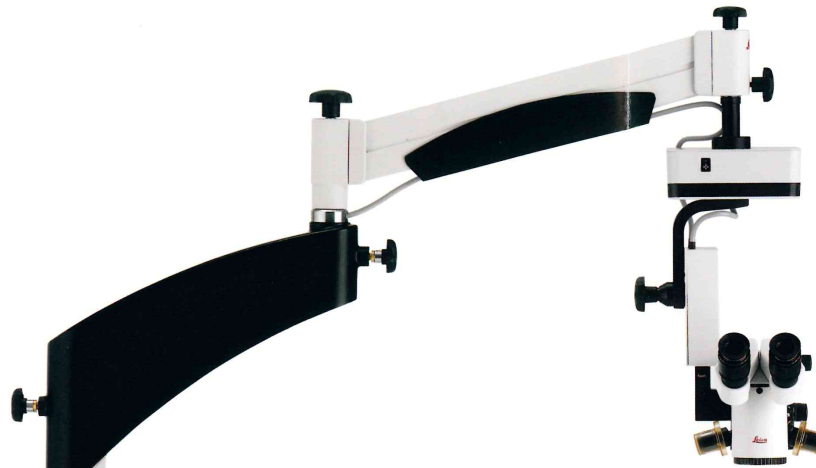
**Leica**  
MICROSYSTEMS

**Leica**  
MICROSYSTEMS

# Leica Quality for Small Budgets

スイス / ヘルブルクに設立されたウィルド社をルーツとするライカ マイクロシステムズには、強力な遺伝子があります。精密光学機器と技術革新にける情熱、そして品質を追求する飽くなき努力です。ライカの製品のひとつひとつが、そうした遺伝子により生み出された産物なのです。

ライカ マイクロシステムズは全世界100カ国以上の眼科ドクターと長期にわたり協力しています。それが実を結び、ライカの革新的な眼科用顕微鏡のポートフォリオはますます充実しています。眼科用顕微鏡開発のマイルストーンは1982年に開発され、数多くのユーザーを驚かせたウィルド / ライカ M690 です。



ライカ M220 F12 顕微鏡は、外来処置用顕微鏡のあらゆるニーズに配慮しています。

定評のあるライカの光学系、革新的な LED 照明、直観的でユーザーフレンドリーな操作。ライカ M220 F12 は術中の滑らかな動作により、術者の疲労を抑えます。

ライカ M220 F12 は、外来処置用に開発された顕微鏡でありながら、光学系には手術用に使用される顕微鏡と同じアポクロマートレンズを採用しています。

## Leica M220 F12

ライカデザイン : Christophe Apothélox



### 処置時間の短縮

フットスイッチによりフォーカス、5変倍、XY 微動を電動でコントロールできるハンズフリー方式。それだけ処置のスピードが上がります。

### 術者の疲労を軽減

アポクロマートレンズの採用により、メリハリがあって、コントラスト豊か、焦点深度の深い画像は、定評のあるライカ光学系ならではの。

### 最新の技術革新

独自の LED 直接光源により、自然な観察視野が得られます。

### 少額のオーナー コスト

光ファイバーケーブルをなくしたデザインと、寿命約60000時間のLEDにより、小さなランニングコストで長期にわたり高い信頼性を維持します。

### 高い設置自由度

コンパクトでリーチの長いスタンドにより、設置の際の自由度が高まります。

### ライカ クオリティ

光学系(アポクロマートレンズを採用)、精度、信頼性のすべてにおいて秀逸。

### モジュール構成で、アップグレード可能

観察用アクセサリを各種取り換え、あらゆるユーザーの人間工学的要求に沿って、高品質な視野を提供します。システムはモジュール式なので後々、簡単にアップグレードできます。



可変双眼鏡筒



一体型カメラ



助手用顕微鏡筒とカメラ